

## Anfrageformular Sperrholztrommeln

Gerne erstellen wir Ihnen ein unverbindliches und kostenloses Angebot für Sperrholztrommeln aus FSC zertifiziertem Kiefern-, Fichtenholz. Die Kernlatten sind wärmebehandelt nach dem IPPC Standard, ISPM Nr. 15.

Den Fragebogen bitte direkt in Ihrem Acrobat Reader® ausfüllen, drucken und anschließend per Fax an 02942 / 987825 oder per E-Mail an [info@steinnagel.com](mailto:info@steinnagel.com) zurücksenden. Es gelten unsere allgemeinen Geschäftsbedingungen, die Sie hier: [www.steinnagel.com](http://www.steinnagel.com) einsehen können.

### Absender

<b>Firmenname:</b>	<input type="text"/>
<b>Kontaktperson:</b>	<input type="text"/>
<b>Telefonnummer:</b>	<input type="text"/>
<b>Faxnummer:</b>	<input type="text"/>
<b>E-Mail-Adresse:</b>	<input type="text"/>
<b>Firmenanschrift:</b>	<input type="text"/>
<b>Lieferort:</b>	<input type="text"/>

### Allgemeine Angaben

#### Angaben zum Wickelgut

<b>Produkt</b>	<input type="text"/>
----------------	----------------------

---

<b>Trommeltyp</b>	<input type="checkbox"/> Mehrwegtrommeln aus Sperrholz	<input type="checkbox"/> Einwegtrommeln aus Sperrholz
-------------------	---	--

---

<b>Trommelbedarf</b>	<input type="checkbox"/> einmaliger Bedarf	<input type="checkbox"/> monatlicher Bedarf
	<input type="checkbox"/> jährlicher Bedarf	

---

<b>Im Preis enthaltene Leistungen</b>	<input type="checkbox"/> Flanschen mit aufgespritzten Größenangaben
---------------------------------------	---

## Zusatzoptionen

### Barcodes

Standard 2 Stk.  Anzahl

### Ausfräsungen für Barcodes

Standard 2 Stk.  Anzahl

### Logo

Firmenlogo  Weiteres Logo

Internetadresse

Farbe

Farbe

Farbe

(es sind max. 2 Angaben möglich)

### Flansch Lackierung

Farbe  RAL

(nur die sichtbare Außenseite der Flansche wird lackiert)

### Verladekeile / Stapelhilfe

an dem Flansch angebrachte Kanthölzer

### Verstärkungen

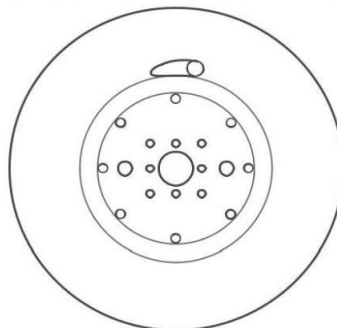
Nut- und Federverbindung  Verschalung aus Vollholzbrettern

Eisenumreifung, verzinkt

### Kabeldurchlasslösungen

#### Kabeldurchlass

Fräsung in der Form einer Banane



### Kern:

Pappkern  Sperrholzkern  Vollholzkern

**Oberfläche**

- gehobelte Kernlatten       Verkleidung der Flansche mit MDF

**Verzinkte Metallverbindungen**

- Versenkte Tellerscheiben, verzinkte Muttern  
 Metallplatten       Metallbuchsen
- 

**Zubehör**

- Keile (120 x 160 x 250 mm)       Keile (100 x 100 x200)  
 Einwegpaletten (600 x 800 mm)       Einwegpaletten (800 x1200)
- 

**Anmerkungen**

Gibt es zusätzliche Informationen, die wir bei unserer Angebotserstellung sollen?

Tragen sie diese bitte hier ein:

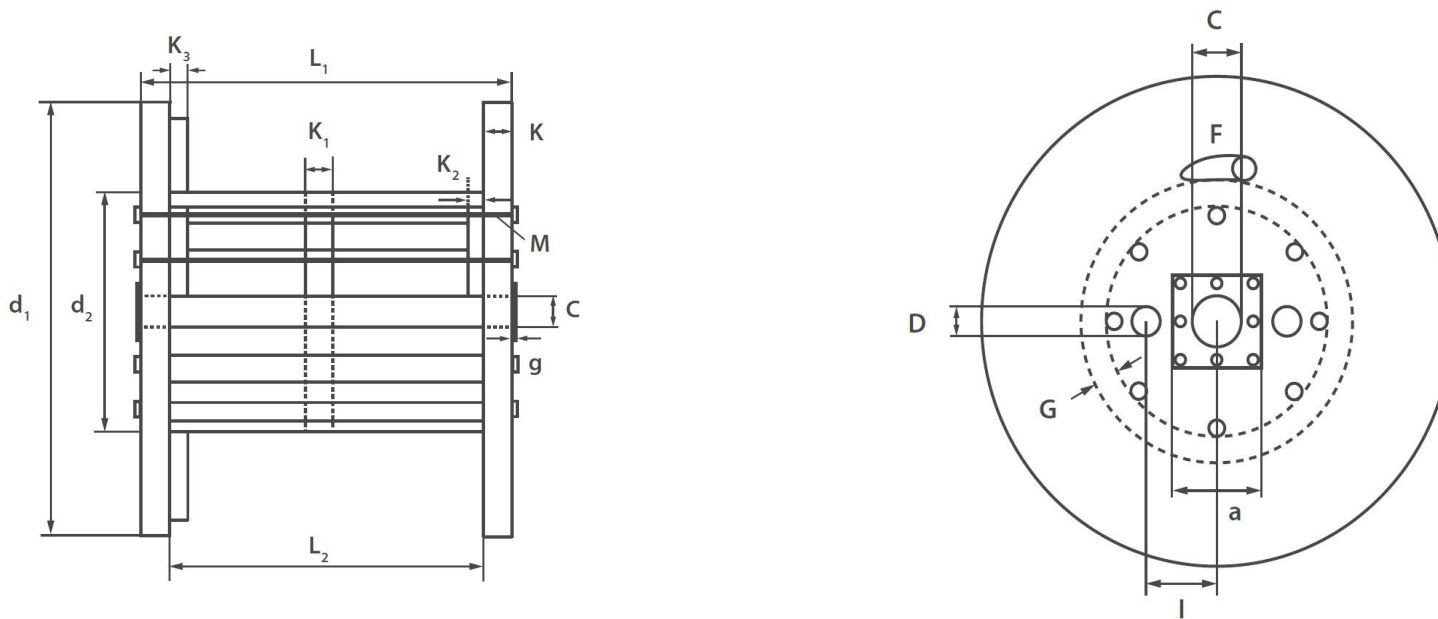

## Sperrholzrommeln in Sodermaßen

Bitte füllen sie bei Bedarf die Felder der unten stehenden Tabelle aus.

Folgende Ausstattungen sind optional:

K1 = Mittlere Kernstütze    K2 = Seitliche Kernstütze    K3 = Innere Kabelführung    a = Bleche mit Buchse    Ka = Kanthölzer

Alle Maße bitte in Millimeter (mm) angegeben



Typ		Durchmesser		Bretter				Bohrungen										
Einweg – Trommeln	Mehrweg – Trommeln	Flansche	Kern	Flanschdicke	Mittlere Kernstütze	Seitliche Kernstütze	Innere Kernstütze	Kernleistennutbreite	Zentralbohrung	Mitnahmebohrung	Kabeldurchführung	Mitnahmeabstand	Wickelbreite	Breite über Alles	Gewindestangen	Blech mit Buchse	Kanthölzer	Trommelbedarf
		d1	d2	K	K1	K2	K3	G	C	D	F	I	L2	L1	M/St.		Ka	St.
<input type="checkbox"/>	<input type="checkbox"/>	<input type="text"/>	<input type="text"/>	<input type="text"/>	<input type="checkbox"/>	<input type="checkbox"/>	<input type="checkbox"/>	<input type="text"/>	<input type="text"/>	<input type="text"/>	<input type="text"/>	<input type="text"/>	<input type="text"/>	<input type="text"/>	<input type="text"/>	<input type="checkbox"/>	<input type="text"/>	<input type="text"/>
<input type="checkbox"/>	<input type="checkbox"/>	<input type="text"/>	<input type="text"/>	<input type="text"/>	<input type="checkbox"/>	<input type="checkbox"/>	<input type="checkbox"/>	<input type="text"/>	<input type="text"/>	<input type="text"/>	<input type="text"/>	<input type="text"/>	<input type="text"/>	<input type="text"/>	<input type="text"/>	<input type="checkbox"/>	<input type="text"/>	<input type="text"/>
<input type="checkbox"/>	<input type="checkbox"/>	<input type="text"/>	<input type="text"/>	<input type="text"/>	<input type="checkbox"/>	<input type="checkbox"/>	<input type="checkbox"/>	<input type="text"/>	<input type="text"/>	<input type="text"/>	<input type="text"/>	<input type="text"/>	<input type="text"/>	<input type="text"/>	<input type="text"/>	<input type="checkbox"/>	<input type="text"/>	<input type="text"/>
<input type="checkbox"/>	<input type="checkbox"/>	<input type="text"/>	<input type="text"/>	<input type="text"/>	<input type="checkbox"/>	<input type="checkbox"/>	<input type="checkbox"/>	<input type="text"/>	<input type="text"/>	<input type="text"/>	<input type="text"/>	<input type="text"/>	<input type="text"/>	<input type="text"/>	<input type="text"/>	<input type="checkbox"/>	<input type="text"/>	<input type="text"/>
<input type="checkbox"/>	<input type="checkbox"/>	<input type="text"/>	<input type="text"/>	<input type="text"/>	<input type="checkbox"/>	<input type="checkbox"/>	<input type="checkbox"/>	<input type="text"/>	<input type="text"/>	<input type="text"/>	<input type="text"/>	<input type="text"/>	<input type="text"/>	<input type="text"/>	<input type="text"/>	<input type="checkbox"/>	<input type="text"/>	<input type="text"/>

## Social Media

---

Bitte besuchen sie unsere Website oder unseren Youtubekanal für weitere Informationen

z. B für Massivholztrommeln oder die Produktion.

<http://steinnagel.com/de/>

[https://www.youtube.com/watch?v=Z\\_AWPdyuC9o](https://www.youtube.com/watch?v=Z_AWPdyuC9o)