

Flansch Lackierung

Farbe _____ RAL _____

(Nur die sichtbare Außenseite der Flansch wird lackiert.)

Verladekeile / Stapelhilfe

an der Flansch angebrachte Kanthölzer

Verstärkungen

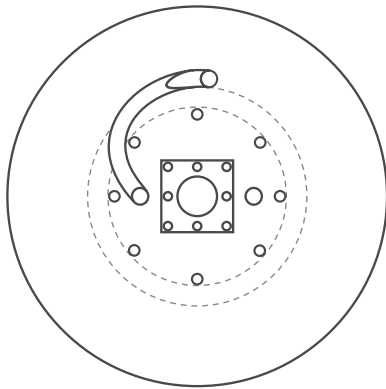
Verschalung aus Vollholzbrettern

Eisenumreifung, verzinkt

Kabeldurchlasslösungen

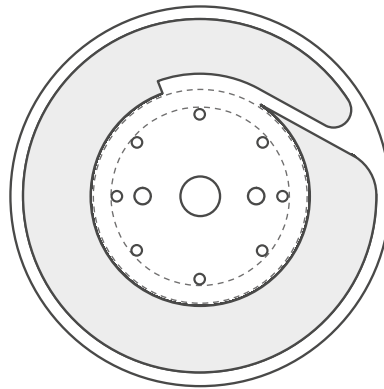
Sonderausfräsung

Produktspezifische Sonderausfräsung, mit Kunststoffklammern zur Sicherung der Endstücke.



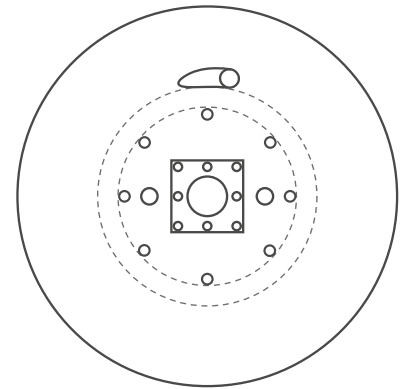
Innere Kabelführung

Schneckenförmige Kabelführung an der Innenseite der Flansch.



Kabeldurchlass

Fräsung in der Form einer Banane.



Oberfläche

gehobelte Kernlatten

alle Bretter gehobelt

Verkleidung der Flansch mit HDF

Verkleidung der Flansch mit MDF

Kern aus Kunststoff (PVC)

Kern aus Sperrholz

Verzinkte Metallverbindungen

Gewindestangen, Nägel, versenkte Tellerscheiben, versenkte Muttern

Metallplatten

Metallbuchsen

Zubehör

Keile (120 x 160 x 250 mm)

Keile (100 x 100 x 200 mm)

Einwegpaletten (600 x 800 mm)

Einwegpaletten (800 x 1200 mm)

Anmerkungen

Gibt es zusätzliche Informationen, die wir bei unserer Angebotserstellung berücksichtigen sollen?

Tragen Sie diese bitte hier ein:

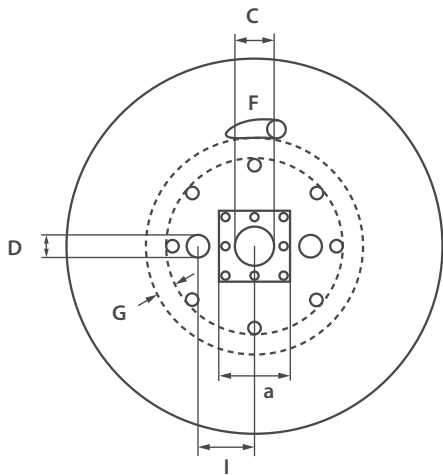
Mehrwegtrommeln in Standardmaßen

Bitte füllen Sie bei Bedarf die Felder der untenstehenden Tabelle aus.

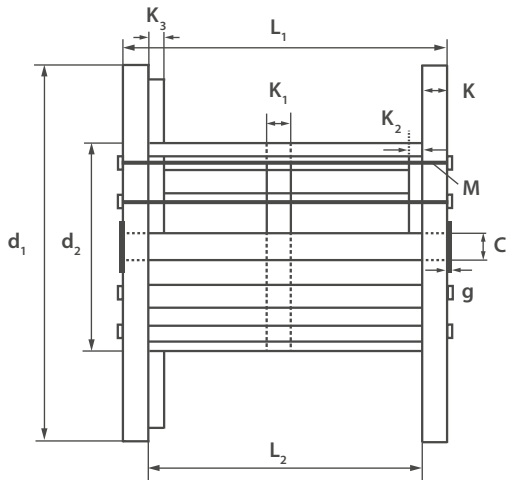
Folgende Ausstattungen sind optional:

K_1 - Mittlere Kernstütze · K_2 - Seitliche Kernstütze · K_3 - Innere Kabelführung · a - Blech mit Buchse · Ka - Kanthölzer

Alle Maße sind in Millimeter [mm] angegeben.



Vorderansicht



Seitenansicht

Auswahl	Spulentyp	Durchmesser		Bretter					Bohrungen \varnothing			Mitnahmestand	Wickelbreite	Breite über Alles	Gewindetangen	Blech mit Buchse	Kanthölzer	Trommelbedarf
		Flansch	Kern	Flanschdicke	Mittlere Kernstütze	Seitliche Kernstütze	Innere Kernstütze	Kernleistennutbreite	Zentrbohrung	Mitnahmebohrung	Kabeldurchführung							
		d_1	d_2	K	K_1	K_2	K_3	G	C	D	F	I	L_2	L_1	M/St.	a	Ka	St.
<input type="checkbox"/>	4	400	150	20	<input type="checkbox"/>	<input type="checkbox"/>	<input type="checkbox"/>	14	56	20	-	85	405	450	6/3	-	<input type="checkbox"/> 60x120	
<input type="checkbox"/>	5	500	150	20	<input type="checkbox"/>	<input type="checkbox"/>	<input type="checkbox"/>	14	56	20	-	85	405	450	6/3	-	<input type="checkbox"/> 60x120	
<input type="checkbox"/>	6	600	250	36	<input type="checkbox"/>	<input type="checkbox"/>	<input type="checkbox"/>	22	85	30	30	100	400	480	10/4	-	<input type="checkbox"/> 60x120	
<input type="checkbox"/>	7	710	355	36	<input type="checkbox"/>	<input type="checkbox"/>	<input type="checkbox"/>	22	85	30	40	100	400	480	10/4	-	<input type="checkbox"/> 80x120	
<input type="checkbox"/>	8	800	400	36	<input type="checkbox"/>	<input type="checkbox"/>	<input type="checkbox"/>	22	85	40	40	100	400	480	10/4	<input type="checkbox"/> 200x200x3	<input type="checkbox"/> 80x120	
<input type="checkbox"/>	9	900	450	36	<input type="checkbox"/>	<input type="checkbox"/>	<input type="checkbox"/>	22	85	50	50	160	560	650	10/4	<input type="checkbox"/> 200x200x3	<input type="checkbox"/> 80x120	
<input type="checkbox"/>	10	1000	500	36	<input type="checkbox"/>	<input type="checkbox"/>	<input type="checkbox"/>	22	85	50	50	160	560	650	10/4	<input type="checkbox"/> 200x200x3	<input type="checkbox"/> 100x120	
<input type="checkbox"/>	12	1250	630	44	<input type="checkbox"/>	<input type="checkbox"/>	<input type="checkbox"/>	22	85	65	60	160	710	800	12/4	<input type="checkbox"/> 200x200x3	<input type="checkbox"/> 100x120	
<input type="checkbox"/>	14	1400	700	64	<input type="checkbox"/>	<input type="checkbox"/>	<input type="checkbox"/>	27	85	65	65	300	710	850	16/4	<input type="checkbox"/> 200x200x3	<input type="checkbox"/> 100x120	
<input type="checkbox"/>	15	1500	800	64	<input type="checkbox"/>	<input type="checkbox"/>	<input type="checkbox"/>	27	85	65	65	300	710	850	16/4	<input type="checkbox"/> 200x200x3	<input type="checkbox"/> 100x120	
<input type="checkbox"/>	16	1600	800	64	<input type="checkbox"/>	<input type="checkbox"/>	<input type="checkbox"/>	27	85	65	80	300	900	1040	16/4	<input type="checkbox"/> 200x200x3	<input type="checkbox"/> 100x120	
<input type="checkbox"/>	18	1800	1000	64	<input type="checkbox"/>	<input type="checkbox"/>	<input type="checkbox"/>	32	100	65	80	300	900	1080	16/6	<input type="checkbox"/> 300x300x6	<input type="checkbox"/> 120x120	
<input type="checkbox"/>	20	2000	1200	76	<input type="checkbox"/>	<input type="checkbox"/>	<input type="checkbox"/>	32	100	65	100	300	900	1100	16/6	<input type="checkbox"/> 300x300x6	<input type="checkbox"/> 120x120	
<input type="checkbox"/>	22	2200	1200	90	<input type="checkbox"/>	<input type="checkbox"/>	<input type="checkbox"/>	38	125	65	120	300	1100	1340	20/8	<input type="checkbox"/> 300x300x6	<input type="checkbox"/> 120x120	
<input type="checkbox"/>	24	2400	1400	90	<input type="checkbox"/>	<input type="checkbox"/>	<input type="checkbox"/>	38	125	65	130	600	1210	1450	20/8	<input type="checkbox"/> 300x300x6	<input type="checkbox"/> 120x120	
<input type="checkbox"/>	25	2500	1600	100	<input type="checkbox"/>	<input type="checkbox"/>	<input type="checkbox"/>	38	125	65	130	600	1250	1510	20/8	<input type="checkbox"/> 300x300x6	<input type="checkbox"/> 120x120	

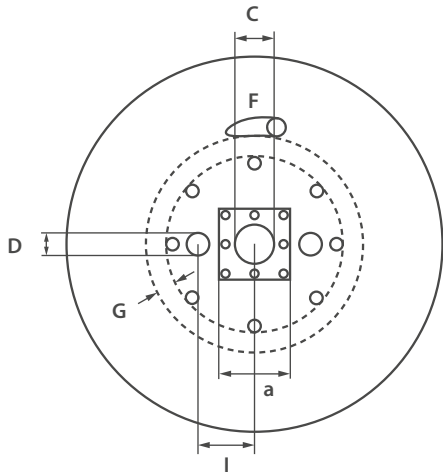
Einwegtrommeln in Standardmaßen

Bitte füllen Sie bei Bedarf die Felder der untenstehenden Tabelle aus.

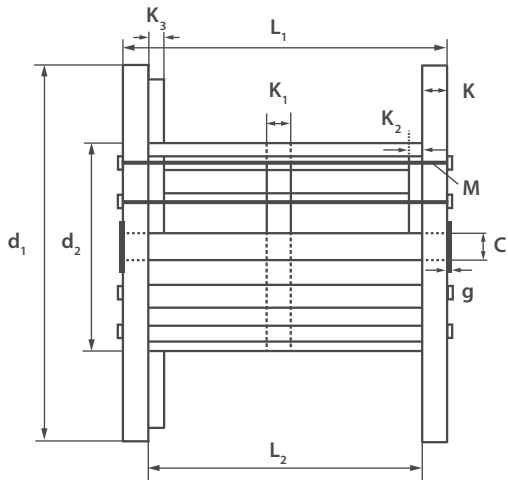
Folgende Ausstattungen sind optional:

K_1 - Mittlere Kernstütze · K_2 - Seitliche Kernstütze · K_3 - Innere Kabelführung · a - Blech mit Buchse · Ka - Kanthölzer

Alle Maße sind in Millimeter [mm] angegeben.



Vorderansicht



Seitenansicht

Auswahl	Spulentyp	Durchmesser		Bretter					Bohrungen \emptyset							Kanthölzer	Trommel Bedarf		
		Flansch	Kern	Flanschdicke	Mittlere Kernstütze	Seitliche Kernstütze	Innere Kernstütze	Kernleistennutbreite	Zentrabohrung	Mitnahmebohrung	Kabeldurchführung	Mitnahmestand	Wickelbreite	Breite über Alles	Gewindetangen			Blech mit Buchse	
		d_1	d_2	K	K_1	K_2	K_3	G	C	D	F	I	L_2	L_1	M/St.	a	Ka	St.	
<input type="checkbox"/>	4	400	150	20	<input type="checkbox"/>	<input type="checkbox"/>	<input type="checkbox"/>	14	56	20	-	85	405	450	6/3	-	<input type="checkbox"/>	60x120	
<input type="checkbox"/>	5	500	150	20	<input type="checkbox"/>	<input type="checkbox"/>	<input type="checkbox"/>	14	56	20	-	85	405	450	6/3	-	<input type="checkbox"/>	60x120	
<input type="checkbox"/>	6	600	250	30	<input type="checkbox"/>	<input type="checkbox"/>	<input type="checkbox"/>	22	56	30	40	80	360	420	10/3	-	<input type="checkbox"/>	60x120	
<input type="checkbox"/>	7	710	355	30	<input type="checkbox"/>	<input type="checkbox"/>	<input type="checkbox"/>	22	85	30	40	100	400	460	10/4	-	<input type="checkbox"/>	80x120	
<input type="checkbox"/>	8	800	400	30	<input type="checkbox"/>	<input type="checkbox"/>	<input type="checkbox"/>	22	85	40	40	100	400	460	10/4	<input type="checkbox"/>	200x200x3	<input type="checkbox"/>	80x120
<input type="checkbox"/>	9	900	450	30	<input type="checkbox"/>	<input type="checkbox"/>	<input type="checkbox"/>	22	85	50	40	160	560	620	10/4	<input type="checkbox"/>	200x200x3	<input type="checkbox"/>	80x120
<input type="checkbox"/>	10	1000	500	36	<input type="checkbox"/>	<input type="checkbox"/>	<input type="checkbox"/>	22	85	50	50	160	560	632	10/4	<input type="checkbox"/>	200x200x3	<input type="checkbox"/>	100x120
<input type="checkbox"/>	12	1200	630	44	<input type="checkbox"/>	<input type="checkbox"/>	<input type="checkbox"/>	22	85	65	60	160	710	798	12/4	<input type="checkbox"/>	200x200x3	<input type="checkbox"/>	100x120
<input type="checkbox"/>	14	1400	700	64	<input type="checkbox"/>	<input type="checkbox"/>	<input type="checkbox"/>	27	85	65	60	300	710	838	16/4	<input type="checkbox"/>	200x200x3	<input type="checkbox"/>	100x120
<input type="checkbox"/>	16	1600	800	64	<input type="checkbox"/>	<input type="checkbox"/>	<input type="checkbox"/>	27	85	65	60	300	900	1028	16/4	<input type="checkbox"/>	200x200x3	<input type="checkbox"/>	100x120
<input type="checkbox"/>	18	1800	1000	64	<input type="checkbox"/>	<input type="checkbox"/>	<input type="checkbox"/>	38	100	65	80	300	900	1028	16/6	<input type="checkbox"/>	300x300x6	<input type="checkbox"/>	120x120
<input type="checkbox"/>	20	2000	1200	76	<input type="checkbox"/>	<input type="checkbox"/>	<input type="checkbox"/>	38	100	65	120	300	900	1052	16/6	<input type="checkbox"/>	300x300x6	<input type="checkbox"/>	120x120
<input type="checkbox"/>	22	2200	1200	76	<input type="checkbox"/>	<input type="checkbox"/>	<input type="checkbox"/>	38	125	65	120	300	1100	1252	20/8	<input type="checkbox"/>	300x300x6	<input type="checkbox"/>	120x120
<input type="checkbox"/>	24	2400	1400	76	<input type="checkbox"/>	<input type="checkbox"/>	<input type="checkbox"/>	38	125	65	120	300	1210	1362	20/8	<input type="checkbox"/>	300x300x6	<input type="checkbox"/>	120x120
<input type="checkbox"/>	25	2500	1600	76	<input type="checkbox"/>	<input type="checkbox"/>	<input type="checkbox"/>	38	125	65	120	600	1250	1402	20/8	<input type="checkbox"/>	300x300x6	<input type="checkbox"/>	120x120

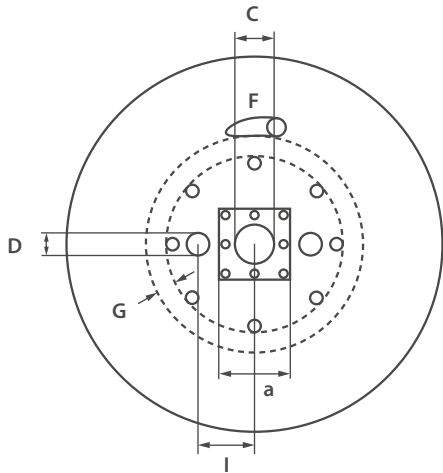
Rundtrommeln in Sondermaßen

Bitte füllen Sie bei Bedarf die Felder der untenstehenden Tabelle aus.

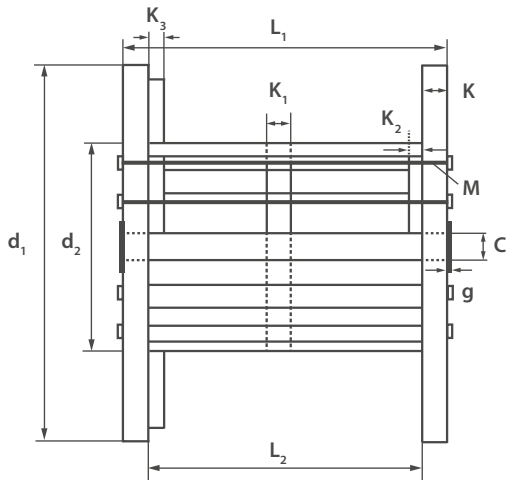
Folgende Ausstattungen sind optional:

K_1 - Mittlere Kernstütze · K_2 - Seitliche Kernstütze · K_3 - Innere Kabelführung · a - Blech mit Buchse · Ka - Kanthölzer

Alle Maße sind in Millimeter [mm] angegeben.



Vorderansicht



Seitenansicht

Typ	Durchmesser		Bretter					Bohrungen \emptyset								Trommel Bedarf			
	Einweg- Trommel	Mehrweg- Trommel	Flansch	Kern	Flanschdicke	Mittlere Kernstütze	Seitliche Kernstütze	Innere Kernstütze	Kernleistennutbreite	Zentrabohrung	Mitnahmebohrung	Kabeldurchführung	Mitnahmestand	Wickelbreite	Breite über Alles		Gewindetangen	Blech mit Buchse	Kanthölzer
			d_1	d_2	K	K_1	K_2	K_3	G	C	D	F	I	L_2	L_1	M/St.	a	Ka	St.
<input type="checkbox"/>	<input type="checkbox"/>					<input type="checkbox"/>	<input type="checkbox"/>	<input type="checkbox"/>									<input type="checkbox"/>	<input type="checkbox"/>	
<input type="checkbox"/>	<input type="checkbox"/>				<input type="checkbox"/>	<input type="checkbox"/>	<input type="checkbox"/>										<input type="checkbox"/>	<input type="checkbox"/>	
<input type="checkbox"/>	<input type="checkbox"/>				<input type="checkbox"/>	<input type="checkbox"/>	<input type="checkbox"/>										<input type="checkbox"/>	<input type="checkbox"/>	
<input type="checkbox"/>	<input type="checkbox"/>				<input type="checkbox"/>	<input type="checkbox"/>	<input type="checkbox"/>										<input type="checkbox"/>	<input type="checkbox"/>	
<input type="checkbox"/>	<input type="checkbox"/>				<input type="checkbox"/>	<input type="checkbox"/>	<input type="checkbox"/>										<input type="checkbox"/>	<input type="checkbox"/>	
<input type="checkbox"/>	<input type="checkbox"/>				<input type="checkbox"/>	<input type="checkbox"/>	<input type="checkbox"/>										<input type="checkbox"/>	<input type="checkbox"/>	
<input type="checkbox"/>	<input type="checkbox"/>				<input type="checkbox"/>	<input type="checkbox"/>	<input type="checkbox"/>										<input type="checkbox"/>	<input type="checkbox"/>	
<input type="checkbox"/>	<input type="checkbox"/>				<input type="checkbox"/>	<input type="checkbox"/>	<input type="checkbox"/>										<input type="checkbox"/>	<input type="checkbox"/>	
<input type="checkbox"/>	<input type="checkbox"/>				<input type="checkbox"/>	<input type="checkbox"/>	<input type="checkbox"/>										<input type="checkbox"/>	<input type="checkbox"/>	
<input type="checkbox"/>	<input type="checkbox"/>				<input type="checkbox"/>	<input type="checkbox"/>	<input type="checkbox"/>										<input type="checkbox"/>	<input type="checkbox"/>	
<input type="checkbox"/>	<input type="checkbox"/>				<input type="checkbox"/>	<input type="checkbox"/>	<input type="checkbox"/>										<input type="checkbox"/>	<input type="checkbox"/>	
<input type="checkbox"/>	<input type="checkbox"/>				<input type="checkbox"/>	<input type="checkbox"/>	<input type="checkbox"/>										<input type="checkbox"/>	<input type="checkbox"/>	