

Formulaire de demande de tourets bois massif

Veillez remplir le formulaire de demande directement dans votre Acrobat Reader® et le renvoyer par e-mail à info@steinnagel.com. Ou veuillez l'imprimer et l'envoyer par fax au 02942 / 987825.

Nos conditions générales de vente, que vous pouvez consulter ici : www.steinnagel.com, s'appliquent.

L'expéditeur

nom de la société:

contact:

numéro de tél.:

numéro de fax:

e-mail:

adresse de la société:

lieu de livraison:

Déclaration générale

déclaration du matériau à enrouler

produit

type de touret

multi-usage

jetable

besoins de tourets

uniques

mensuelles

annuelles

services inclus

IPPC imprimé en noir sur les deux faces

rondelles et clous zingués et inoxydables

Options supplémentaires

code-barres

nombre

fraisages des codes-barres

nombre

(dimensions $\varnothing = 110\text{mm}$, profondeur = 5mm)

logo

logo de société* autre logo*

adresse internet*

couleur

couleur

couleur

(*deux indications maximum)

laquage de bride

couleur RAL

(seulement l'extérieur de la bride sera laquée)

cales de chargement /
aide à l'empilage

bois équarri fixé à la bride

renforcements

assemblage à rainure
et languette

bardage en planches
de bois massif

cerclage en fer galvanisé
(à partir de dimension
de la bride 1500mm)

soutien dans le noyau

noyau

PVC contreplaqué bois massif

surface

lattes à noyau rabotées revêtement de brides
avec MDF/HDF

joints métalliques galvanisés

rondelles encastrées écrous autobloquants

plaques métalliques douilles métalliques

accessoires

cales (120 x 160 x 250 mm) cales (100 x 100 x 200mm)

palettes jetables (600 x 800 mm)

Tourets multi-usage mesure standard

		diamètres						planches				forages Ø								
position	sélection	bride	noyau	épaisseur de la bride	soutien moyen du noyau	soutien latéral du noyau	soutien interne du noyau	Largeur de la rainure du tasseau à noyau	trou central	trou latéral	passage de câble	écarts entre trou central et latéral	largeur d'enroulement	largeur totale	tiges filetées		tôle avec douille	bois équarri	besoin de tourets	
		d1	d2	K	K1	K2	K3	G	C	D	F	I	L2	L1	M/St.		Ka	St.		
1	<input type="checkbox"/>	400	200	36				22	56	30	-	60	360	432	10	3			<input type="checkbox"/>	
2	<input type="checkbox"/>	500	250	36				22	56	30	-	80	360	432	10	3			<input type="checkbox"/>	
3	<input type="checkbox"/>	600	250	36				22	56	30	40	80	360	432	10	3			<input type="checkbox"/>	
4	<input type="checkbox"/>	710	355	36				22	85	30	40	100	400	472	10	4			<input type="checkbox"/>	
5	<input type="checkbox"/>	800	400	36				22	85	40	40	100	400	472	10	4			<input type="checkbox"/>	
6	<input type="checkbox"/>	900	450	44				22	85	50	40	160	560	648	10	4			<input type="checkbox"/>	
7	<input type="checkbox"/>	1000	500	44				22	85	50	50	160	560	648	10	4			<input type="checkbox"/>	
8	<input type="checkbox"/>	1200	630	50				27	85	65	60	160	710	810	12	4			<input type="checkbox"/>	
9	<input type="checkbox"/>	1400	700	68				27	85	65	60	300	710	846	16	4			<input type="checkbox"/>	
10	<input type="checkbox"/>	1500	800	68				38	85	65	60	300	710	846	16	4			<input type="checkbox"/>	
11	<input type="checkbox"/>	1600	800	68				38	85	65	60	300	900	1036	16	6			<input type="checkbox"/>	
12	<input type="checkbox"/>	1800	1000	68	44			38	100	65	80	300	900	1036	16	6			<input type="checkbox"/>	
13	<input type="checkbox"/>	2000	1200	68	44			38	100	65	80	300	900	1036	16	8			<input type="checkbox"/>	
14	<input type="checkbox"/>	2200	1200	68	44			38	125	65	80	300	1100	1236	20	6			<input type="checkbox"/>	
15	<input type="checkbox"/>	2400	1400	76	44			38	125	65	120	300	1210	1362	20	8			<input type="checkbox"/>	
16	<input type="checkbox"/>	2500	1600	76	44			50	125	65	120	600	1250	1402	20	10			<input type="checkbox"/>	
17	<input type="checkbox"/>	2600	1600	90	44			50	140	65	120	600	1250	1430	20	10			<input type="checkbox"/>	
18	<input type="checkbox"/>	2800	1800	100	44			50	140	65	120	600	1400	1600	20	12			<input type="checkbox"/>	
19	<input type="checkbox"/>	3000	2000	120	44			50	140	65	120	600	1400	1640	20	12			<input type="checkbox"/>	

Tourets jetable mesure standard

		diamètres						planches		forages Ø									
position	sélection	bride	noyau	épaisseur de la bride	soutien moyen du noyau	soutien latéral du noyau	soutien interne du noyau	Largeur de la rainure du tasseau à noyau	trou central	trou latéral	passage de câble	écarts entre trou central et latéral	largeur d'enroulement	largeur totale	tiges filetées		tôle avec douille	bois équarri	besoin de tourets
		d1	d2	K	K1	K2	K3	G	C	D	F	I	L2	L1	M/St.		Ka	St.	
1	<input type="checkbox"/>	400	150	20				14	56	20		85	405	445	6	3			<input type="checkbox"/>
2	<input type="checkbox"/>	500	150	20				14	56	20		85	405	445	6	3			<input type="checkbox"/>
3	<input type="checkbox"/>	600	250	30				22	56	30	40	80	360	420	10	3			<input type="checkbox"/>
4	<input type="checkbox"/>	710	355	30				22	85	30	40	100	400	460	10	4			<input type="checkbox"/>
5	<input type="checkbox"/>	800	400	30				22	85	40	40	100	400	460	10	4			<input type="checkbox"/>
6	<input type="checkbox"/>	900	450	30				22	85	50	40	160	560	620	10	4			<input type="checkbox"/>
7	<input type="checkbox"/>	1000	500	36				22	85	50	50	160	560	632	10	4			<input type="checkbox"/>
8	<input type="checkbox"/>	1200	630	44				22	85	65	60	160	710	798	12	4			<input type="checkbox"/>
9	<input type="checkbox"/>	1400	700	50				27	85	65	60	300	710	810	12	6			<input type="checkbox"/>
10	<input type="checkbox"/>	1500	800	50				27	85	65	60	300	710	810	12	6			<input type="checkbox"/>
11	<input type="checkbox"/>	1600	800	50				27	85	65	60	300	900	1000	16	4			<input type="checkbox"/>
12	<input type="checkbox"/>	1800	1000	60				38	100	65	80	300	900	1020	16	6			<input type="checkbox"/>
13	<input type="checkbox"/>	2000	1200	60				38	100	65	80	300	900	1020	16	6			<input type="checkbox"/>
14	<input type="checkbox"/>	2200	1200	60				38	125	65	80	300	1100	1220	16	8			<input type="checkbox"/>
15	<input type="checkbox"/>	2400	1400	68				38	125	65	120	300	1210	1346	20	6			<input type="checkbox"/>
16	<input type="checkbox"/>	2500	1600	68				50	125	65	120	600	1250	1386	20	8			<input type="checkbox"/>
17	<input type="checkbox"/>	2600	1600	76				50	140	65	120	600	1250	1402	20	8			<input type="checkbox"/>
18	<input type="checkbox"/>	2800	1800	76				50	140	65	120	600	1400	1552	20	10			<input type="checkbox"/>
19	<input type="checkbox"/>	3000	2000	100				50	140	65	120	600	1400	1600	20	10			<input type="checkbox"/>

Tourets bois massif mesure spéciale

Remplissez-vous les champs du tableau ci-dessous, s'il vous plaît:

Les équipements suivants sont optionnels:

K1 = soutien moyen du noyau

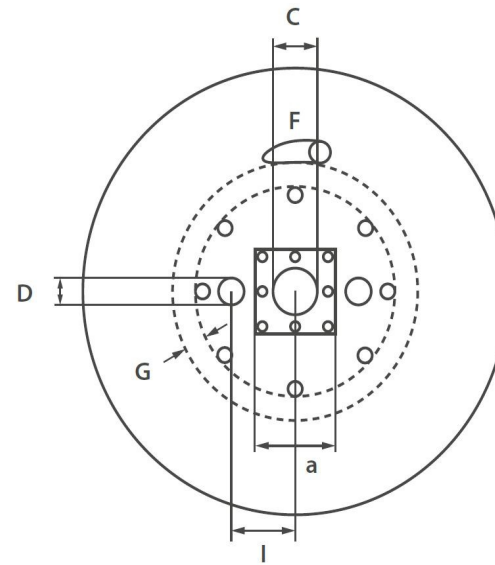
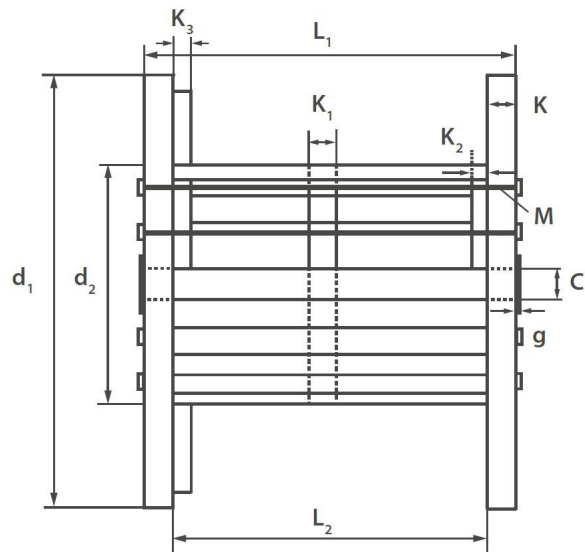
K2 = soutien latéral du noyau

K3 = guide-câbles intérieur

a = tôle avec douille

Ka = bois équarri

Toutes les dimensions sont indiquées en millimètres (mm).



type		diamètres						planches			forages Ø								
touret jetable	touret multi-usage	bride	noyau	épaisseur de bride	soutien moyen du noyau	soutien latéral du noyau	soutien interne du noyau	largeur de la rainure du tasseau à noyau	trou central	trou latéral	passage de câble	écarts entre trou central et latéral	largeur d'enroulement	Largeur totale	tiges filetées	tôle avec douille	bois équarri	besoin de tourets	
		d1	d2	K	K1	K2	K3	G	C	D	F	I	L2	L1	M/St.		Ka	St.	
<input type="checkbox"/>	<input type="checkbox"/>	<input type="text"/>	<input type="text"/>	<input type="text"/>	<input type="checkbox"/>	<input type="checkbox"/>	<input type="checkbox"/>	<input type="text"/>	<input type="text"/>	<input type="text"/>	<input type="text"/>	<input type="text"/>	<input type="text"/>	<input type="text"/>	<input type="text"/>	<input type="checkbox"/>	<input type="text"/>	<input type="text"/>	
<input type="checkbox"/>	<input type="checkbox"/>	<input type="text"/>	<input type="text"/>	<input type="text"/>	<input type="checkbox"/>	<input type="checkbox"/>	<input type="checkbox"/>	<input type="text"/>	<input type="text"/>	<input type="text"/>	<input type="text"/>	<input type="text"/>	<input type="text"/>	<input type="text"/>	<input type="text"/>	<input type="checkbox"/>	<input type="text"/>	<input type="text"/>	
<input type="checkbox"/>	<input type="checkbox"/>	<input type="text"/>	<input type="text"/>	<input type="text"/>	<input type="checkbox"/>	<input type="checkbox"/>	<input type="checkbox"/>	<input type="text"/>	<input type="text"/>	<input type="text"/>	<input type="text"/>	<input type="text"/>	<input type="text"/>	<input type="text"/>	<input type="text"/>	<input type="checkbox"/>	<input type="text"/>	<input type="text"/>	
<input type="checkbox"/>	<input type="checkbox"/>	<input type="text"/>	<input type="text"/>	<input type="text"/>	<input type="checkbox"/>	<input type="checkbox"/>	<input type="checkbox"/>	<input type="text"/>	<input type="text"/>	<input type="text"/>	<input type="text"/>	<input type="text"/>	<input type="text"/>	<input type="text"/>	<input type="text"/>	<input type="checkbox"/>	<input type="text"/>	<input type="text"/>	
<input type="checkbox"/>	<input type="checkbox"/>	<input type="text"/>	<input type="text"/>	<input type="text"/>	<input type="checkbox"/>	<input type="checkbox"/>	<input type="checkbox"/>	<input type="text"/>	<input type="text"/>	<input type="text"/>	<input type="text"/>	<input type="text"/>	<input type="text"/>	<input type="text"/>	<input type="text"/>	<input type="checkbox"/>	<input type="text"/>	<input type="text"/>	

Social Media



Pour plus d'informations, visitez notre site web ou notre canal Youtube :

<http://steinnagel.com/de/>

https://www.youtube.com/watch?v=Z_AWPdyuC9o

<https://www.instagram.com/steinnagelmanufaktur/>