

## Formulaire de demande de tourets contreplaqué

Veillez remplir le formulaire de demande directement dans votre Acrobat Reader® et le renvoyer par e-mail à [info@steinnagel.com](mailto:info@steinnagel.com). Ou veuillez l'imprimer et l'envoyer par fax au 02942 / 987825.

Nos conditions générales de vente, que vous pouvez consulter ici : [www.steinnagel.com](http://www.steinnagel.com), s'appliquent.

### L'expéditeur

nom de la société:

contact:

numéro de tél.:

numéro de fax:

e-mail:

adresse de la société:

lieu de livraison:

### Déclaration générale

#### déclaration du matériau à enrouler

produit

type de touret

touret multi-usage  
contreplaqué

touret jetable  
contreplaqué

besoins de tourets

uniques

mensuelles

annuelles

services inclus

brides avec de tailles pulvérisées

## Options supplémentaires

code-barres

standard 2 pcs.  nombre

fraisages des code-barres

standard\* 2 pcs.  nombre

(\*compris dans le prix, diemensions  $\varnothing = 110\text{mm}$ , profondeur = 5mm)

logo

logo de société\*  autre logo\*

site internet\*

couleur

couleur

couleur

(\*deux indications maximum)

laquage de bride

couleur  RAL

(seulement l`extérieur de la bride sera laquée)

cales de chargement /  
aide à l`empilage

bois équerri fixé à la bride

renforcements

assemblage à rainure et languette  bardage en planches de bois massif

cerclage en fer glavanisé

noyau

carton  contreplaqué  bois massif

surface

lattes à noyau rabotées  revêtement de bride avec MDF

joints métalliques galvanisés

rondelles encastrées, écrous galvanisés

plaques métalliques  douilles métalliques

accessoires

cales (120 x 160 x 250 mm)

cales (100 x 100 x 200mm)

palettes jetables (600 x 800 mm)

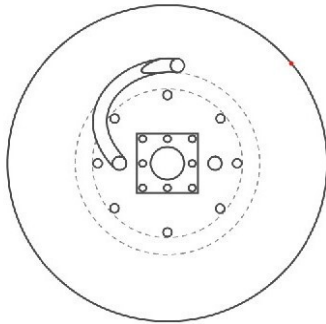
palettes jetables (800 x1200mm)

---

**solutions passage de câble**

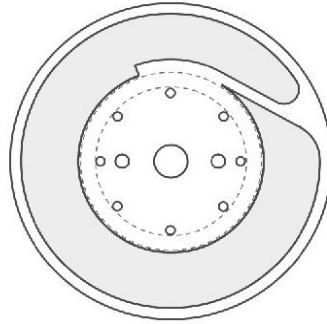
**fraisages spéciaux**

fraisage spéciale  
avec des agrafes plastiques  
pour la fixation des embouts



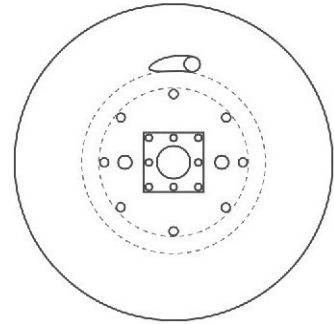
**câblage à l'intérieur**

câblage helicôïdale  
à l'intérieur de la bride



**passage de câble**

fraisage en forme  
d'une banane

**Notes**

\_\_\_\_\_

Y-a-t-il des autres informations qu'il nous faut considérer? Notez-le ci-dessous, s'il vous plaît:


## Tourets contreplaqué mesures spéciales

Remplirez-vous les champs du tableau ci-dessous, s'il vous plaît:

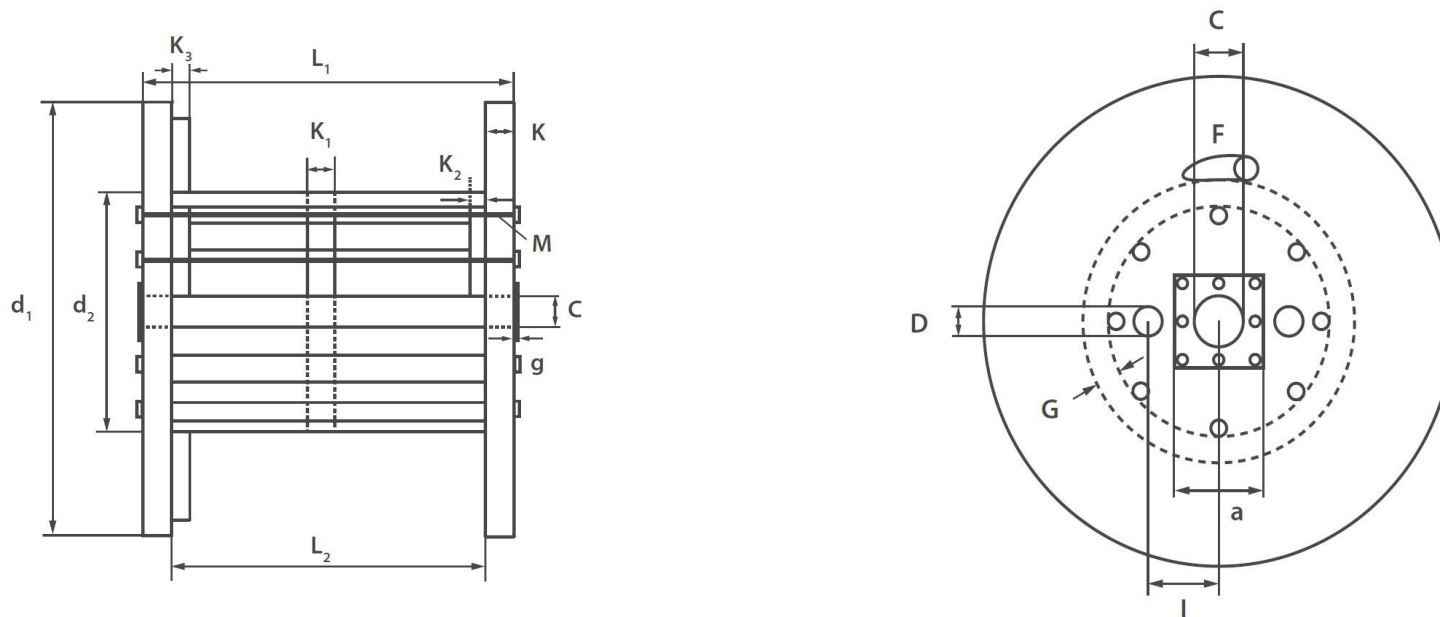
Les équipements suivants sont optionnels:

K1 = soutien moyen du noyau      K2 = soutien latéral du noyau  
 Ka = bois équarri

K3 = guide-câbles intérieur

a = tôle avec douille

Toutes les dimensions sont indiquées en millimètres (mm).



type		diamètres						planches			forages Ø							
touret jetable	touret multi-usage	bride	noyau	épaisseur de bride	soutien moyen du noyau	soutien latéral de bride	soutien interne de bride	Largeur de la rainure du tasseau à noyau	trou central	trou latéral	passage de câble	écarts entre trou central et latéral	largeur d'enroulement	largeur totale	tiges filetées	tôle avec douille	bois équarri	besoin de touret
		d1	d2	K	K1	K2	K3	G	C	D	F	I	L2	L1	M/St.		Ka	St.
<input type="checkbox"/>	<input type="checkbox"/>	<input type="text"/>	<input type="text"/>	<input type="text"/>	<input type="checkbox"/>	<input type="checkbox"/>	<input type="checkbox"/>	<input type="text"/>	<input type="text"/>	<input type="text"/>	<input type="text"/>	<input type="text"/>	<input type="text"/>	<input type="text"/>	<input type="text"/>	<input type="checkbox"/>	<input type="text"/>	<input type="text"/>
<input type="checkbox"/>	<input type="checkbox"/>	<input type="text"/>	<input type="text"/>	<input type="text"/>	<input type="checkbox"/>	<input type="checkbox"/>	<input type="checkbox"/>	<input type="text"/>	<input type="text"/>	<input type="text"/>	<input type="text"/>	<input type="text"/>	<input type="text"/>	<input type="text"/>	<input type="text"/>	<input type="checkbox"/>	<input type="text"/>	<input type="text"/>
<input type="checkbox"/>	<input type="checkbox"/>	<input type="text"/>	<input type="text"/>	<input type="text"/>	<input type="checkbox"/>	<input type="checkbox"/>	<input type="checkbox"/>	<input type="text"/>	<input type="text"/>	<input type="text"/>	<input type="text"/>	<input type="text"/>	<input type="text"/>	<input type="text"/>	<input type="text"/>	<input type="checkbox"/>	<input type="text"/>	<input type="text"/>
<input type="checkbox"/>	<input type="checkbox"/>	<input type="text"/>	<input type="text"/>	<input type="text"/>	<input type="checkbox"/>	<input type="checkbox"/>	<input type="checkbox"/>	<input type="text"/>	<input type="text"/>	<input type="text"/>	<input type="text"/>	<input type="text"/>	<input type="text"/>	<input type="text"/>	<input type="text"/>	<input type="checkbox"/>	<input type="text"/>	<input type="text"/>
<input type="checkbox"/>	<input type="checkbox"/>	<input type="text"/>	<input type="text"/>	<input type="text"/>	<input type="checkbox"/>	<input type="checkbox"/>	<input type="checkbox"/>	<input type="text"/>	<input type="text"/>	<input type="text"/>	<input type="text"/>	<input type="text"/>	<input type="text"/>	<input type="text"/>	<input type="text"/>	<input type="checkbox"/>	<input type="text"/>	<input type="text"/>

## Social Media

---

Pour plus d'informations, visitez notre site web ou notre canal Youtube :

<http://steinnagel.com/de/>

[https://www.youtube.com/watch?v=Z\\_AWPdyuC9o](https://www.youtube.com/watch?v=Z_AWPdyuC9o)

<https://www.instagram.com/steinnagelmanufaktur/>