

## Anfrageformular Vollholztrommeln

Den Fragebogen bitte nach dem Speichern direkt in Ihrem Acrobat Reader® ausfüllen und per E-Mail an [info@steinnagel.com](mailto:info@steinnagel.com) zurücksenden oder drucken und anschließend per Fax an 02942 / 987825 senden.  
Es gelten unsere allgemeinen Geschäftsbedingungen, die Sie hier: [www.steinnagel.com](http://www.steinnagel.com) einsehen können.

### Absender

<b>Firmenname:</b>	<input type="text"/>
<b>Kontaktperson:</b>	<input type="text"/>
<b>Telefonnummer:</b>	<input type="text"/>
<b>Faxnummer:</b>	<input type="text"/>
<b>E-Mail-Adresse:</b>	<input type="text"/>
<b>Firmenanschrift:</b>	<input type="text"/>
<b>Lieferort:</b>	<input type="text"/>

### Allgemeine Angaben

#### Angaben zum Wickelgut

<b>Produkt</b>	<input type="text"/>
----------------	----------------------

<b>Trommeltyp</b>	<input type="checkbox"/> Mehrwegtrommeln aus Vollholz	<input type="checkbox"/> Einwegtrommeln aus Vollholz
<b>Trommelbedarf</b>	<input type="checkbox"/> einmaliger Bedarf <input type="checkbox"/> jährlicher Bedarf	<input type="checkbox"/> monatlicher Bedarf
<b>Im Preis enthaltene Leistungen</b>	<input type="checkbox"/> IPPC-Symbol gedruckt, beidseitig schwarz <input type="checkbox"/> verzinkte und rostfreie Tellerscheiben und Nägel	

## Zusatzoptionen

---

### Barcodes

Anzahl

---

### Ausfräsungen für Barcodes

Anzahl

(Abmessungen  $\varnothing = 110\text{mm}$ , Tiefe = 5mm)

---

### Logo

Firmenlogo\*  Weiteres Logo\*

Internetadresse\*

Farbe

Farbe

Farbe

(\*es sind max. 2 Angaben möglich)

---

### Flansch Lackierung

Farbe  RAL

(nur die sichtbare Außenseite der Flansche wird lackiert)

---

### Verladekeile / Stapelhilfe

an dem Flansch angebrachte Kanthölzer

---

### Verstärkungen

Nut- und Federverbindung

Verschalung aus Vollholzbrettern

verzinkte Eisenumreifung  
(ab Flanschgröße 1500mm)

Kernstütze im Kern

---

### Kern:

PVC-Kern

Sperrholzkern

Vollholzkern

---

### Oberfläche

gehobelte Kernlatten

Verkleidung der Flansche mit MDF/HDF

---

### Verzinkte Metallverbindungen

Versenkte  
Tellerscheiben

selbstsichernde Muttern

Metallplatten

Metallbuchsen

---

### Zubehör

Keile (120 x 160 x 250 mm)

Keile (100 x 100 x 200)

Einwegpaletten (600 x 800 mm)

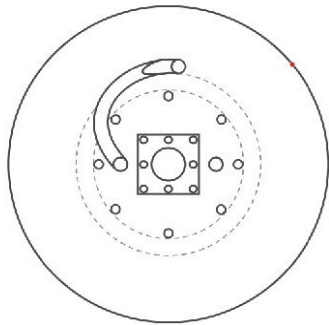
Einwegpaletten (800 x 1200)

wetterfeste Außenfolie auf Einwegpaletten

## Kabeldurchlasslösungen

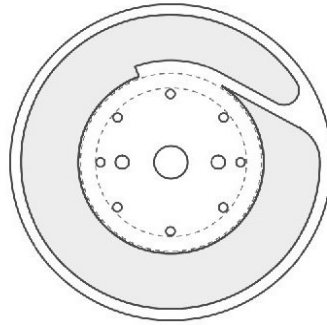
**Sonderfräsung**

produktspezifische Sonderausfräsung, mit Kunststoffklammern zur Sicherung der Endstücke



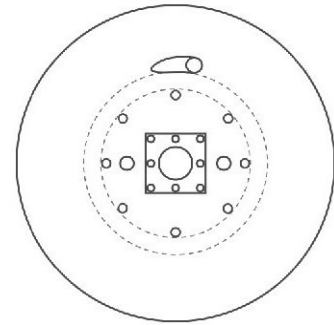
**Innere Kabelführung**

schneckenförmige Kabelführung an der Innenseite der Flansch



**Kabeldurchlass**

Fräsung in Form einer Banane



## Anmerkungen

Gibt es zusätzliche Informationen, die wir bei unserer Angebotserstellung sollen?

Tragen sie diese bitte hier ein:


## Mehrwegtrommeln in Standardmaßen

		Durchmesser Bretter						Bohrungen Ø												
Position	Auswahl	Flansche	Kern	Flanschdicke	Mittlere Kernstütze	Seitliche Kernstütze	Innere Kernstütze	Kernleistennutbreite	Zentralbohrung		Kabeldurchführung	Mitnahmeabstand	Wickelbreite	Breite über Alles		Gewindestangen		Blech mit Buchse	Kanthölzer	Trommelbedarf
									C	D				L1	M/St.					
1	<input type="checkbox"/>	400	200	36				22	56	30	-	60	360	432	10	3				<input type="checkbox"/>
2	<input type="checkbox"/>	500	250	36				22	56	30	-	80	360	432	10	3				<input type="checkbox"/>
3	<input type="checkbox"/>	600	250	36				22	56	30	40	80	360	432	10	3				<input type="checkbox"/>
4	<input type="checkbox"/>	710	355	36				22	85	30	40	100	400	472	10	4				<input type="checkbox"/>
5	<input type="checkbox"/>	800	400	36				22	85	40	40	100	400	472	10	4				<input type="checkbox"/>
6	<input type="checkbox"/>	900	450	44				22	85	50	40	160	560	648	10	4				<input type="checkbox"/>
7	<input type="checkbox"/>	1000	500	44				22	85	50	50	160	560	648	10	4				<input type="checkbox"/>
8	<input type="checkbox"/>	1200	630	50				27	85	65	60	160	710	810	12	4				<input type="checkbox"/>
9	<input type="checkbox"/>	1400	700	68				27	85	65	60	300	710	846	16	4				<input type="checkbox"/>
10	<input type="checkbox"/>	1500	800	68				38	85	65	60	300	710	846	16	4				<input type="checkbox"/>
11	<input type="checkbox"/>	1600	800	68				38	85	65	60	300	900	1036	16	6				<input type="checkbox"/>
12	<input type="checkbox"/>	1800	1000	68	44			38	100	65	80	300	900	1036	16	6				<input type="checkbox"/>
13	<input type="checkbox"/>	2000	1200	68	44			38	100	65	80	300	900	1036	16	8				<input type="checkbox"/>
14	<input type="checkbox"/>	2200	1200	68	44			38	125	65	80	300	1100	1236	20	6				<input type="checkbox"/>
15	<input type="checkbox"/>	2400	1400	76	44			38	125	65	120	300	1210	1362	20	8				<input type="checkbox"/>
16	<input type="checkbox"/>	2500	1600	76	44			50	125	65	120	600	1250	1402	20	10				<input type="checkbox"/>
17	<input type="checkbox"/>	2600	1600	90	44			50	140	65	120	600	1250	1430	20	10				<input type="checkbox"/>
18	<input type="checkbox"/>	2800	1800	100	44			50	140	65	120	600	1400	1600	20	12				<input type="checkbox"/>
19	<input type="checkbox"/>	3000	2000	120	44			50	140	65	120	600	1400	1640	20	12				<input type="checkbox"/>

## Einwegtrommeln in Standardmaßen

		Durchmesser Bretter						Bohrungen Ø											
Position	Auswahl	Flansche	Kern	Flanschdicke	Mittlere Kernstütze	Seitliche Kernstütze	Innere Kernstütze	Kernleistennutbreite	Bohrungen Ø		Kabeldurchführung	Mitnahmeabstand	Wickelbreite	Breite über Alles	Gewindestangen		Blech mit Buchse	Kanthölzer	Trommelbedarf
									Zentralbohrung	Mitnahmebohrung					I	L2			
		d1	d2	K	K1	K2	K3	G	C	D	F	I	L2	L1	M/St.		Ka	St.	
1	<input type="checkbox"/>	400	150	20				14	56	20		85	405	445	6	3		<input type="checkbox"/>	
2	<input type="checkbox"/>	500	150	20				14	56	20		85	405	445	6	3		<input type="checkbox"/>	
3	<input type="checkbox"/>	600	250	30				22	56	30	40	80	360	420	10	3		<input type="checkbox"/>	
4	<input type="checkbox"/>	710	355	30				22	85	30	40	100	400	460	10	4		<input type="checkbox"/>	
5	<input type="checkbox"/>	800	400	30				22	85	40	40	100	400	460	10	4		<input type="checkbox"/>	
6	<input type="checkbox"/>	900	450	30				22	85	50	40	160	560	620	10	4		<input type="checkbox"/>	
7	<input type="checkbox"/>	1000	500	36				22	85	50	50	160	560	632	10	4		<input type="checkbox"/>	
8	<input type="checkbox"/>	1200	630	44				22	85	65	60	160	710	798	12	4		<input type="checkbox"/>	
9	<input type="checkbox"/>	1400	700	50				27	85	65	60	300	710	810	12	6		<input type="checkbox"/>	
10	<input type="checkbox"/>	1500	800	50				27	85	65	60	300	710	810	12	6		<input type="checkbox"/>	
11	<input type="checkbox"/>	1600	800	50				27	85	65	60	300	900	1000	16	4		<input type="checkbox"/>	
12	<input type="checkbox"/>	1800	1000	60				38	100	65	80	300	900	1020	16	6		<input type="checkbox"/>	
13	<input type="checkbox"/>	2000	1200	60				38	100	65	80	300	900	1020	16	6		<input type="checkbox"/>	
14	<input type="checkbox"/>	2200	1200	60				38	125	65	80	300	1100	1220	16	8		<input type="checkbox"/>	
15	<input type="checkbox"/>	2400	1400	68				38	125	65	120	300	1210	1346	20	6		<input type="checkbox"/>	
16	<input type="checkbox"/>	2500	1600	68				50	125	65	120	600	1250	1386	20	8		<input type="checkbox"/>	
17	<input type="checkbox"/>	2600	1600	76				50	140	65	120	600	1250	1402	20	8		<input type="checkbox"/>	
18	<input type="checkbox"/>	2800	1800	76				50	140	65	120	600	1400	1552	20	10		<input type="checkbox"/>	
19	<input type="checkbox"/>	3000	2000	100				50	140	65	120	600	1400	1600	20	10		<input type="checkbox"/>	

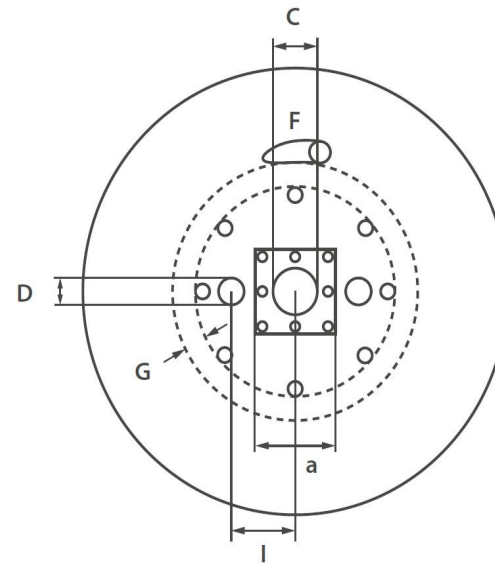
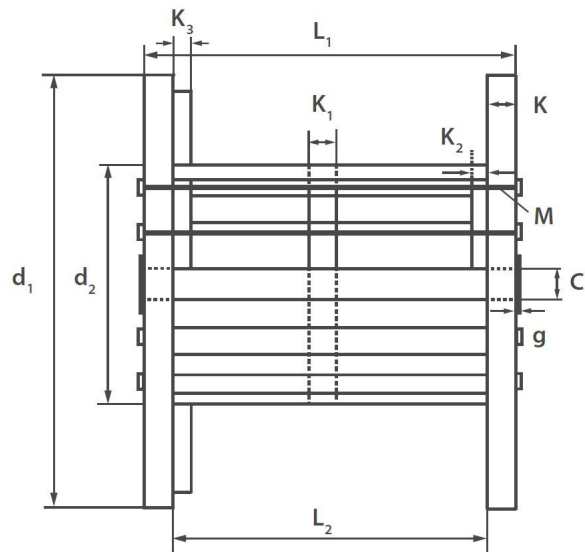
## Vollholztrommeln in Sondermaßen

Bitte füllen sie bei Bedarf die Felder der unten stehenden Tabelle aus.

Folgende Ausstattungen sind optional:

K1 = Mittlere Kernstütze    K2 = Seitliche Kernstütze    K3 = Innere Kabelführung    a = Bleche mit Buchse    Ka = Kanthölzer

Alle Maße bitte in Millimeter (mm) angegeben



Typ		Durchmesser						Bretter			Bohrungen Ø								
Einweg – Trommeln	Mehrweg – Trommeln	Flansche	Kern	Flanschdicke	Mittlere Kernstütze	Seitliche Kernstütze	Innere Kernstütze	Kernleistennutbreite	Zentralbohrung	Mitnahmebohrung	Kabeldurchführung	Mitnahmeabstand	Wickelbreite	Breite über Alles	Gewindestangen	Blech mit Buchse	Kanthölzer	Trommelbedarf	
		d1	d2	K	K1	K2	K3	G	C	D	F	I	L2	L1	M/St.		Ka	St.	
<input type="checkbox"/>	<input type="checkbox"/>	<input type="text"/>	<input type="text"/>	<input type="text"/>	<input type="checkbox"/>	<input type="checkbox"/>	<input type="checkbox"/>	<input type="text"/>	<input type="text"/>	<input type="text"/>	<input type="text"/>	<input type="text"/>	<input type="text"/>	<input type="text"/>	<input type="text"/>	<input type="checkbox"/>	<input type="text"/>	<input type="text"/>	
<input type="checkbox"/>	<input type="checkbox"/>	<input type="text"/>	<input type="text"/>	<input type="text"/>	<input type="checkbox"/>	<input type="checkbox"/>	<input type="checkbox"/>	<input type="text"/>	<input type="text"/>	<input type="text"/>	<input type="text"/>	<input type="text"/>	<input type="text"/>	<input type="text"/>	<input type="text"/>	<input type="checkbox"/>	<input type="text"/>	<input type="text"/>	
<input type="checkbox"/>	<input type="checkbox"/>	<input type="text"/>	<input type="text"/>	<input type="text"/>	<input type="checkbox"/>	<input type="checkbox"/>	<input type="checkbox"/>	<input type="text"/>	<input type="text"/>	<input type="text"/>	<input type="text"/>	<input type="text"/>	<input type="text"/>	<input type="text"/>	<input type="text"/>	<input type="checkbox"/>	<input type="text"/>	<input type="text"/>	
<input type="checkbox"/>	<input type="checkbox"/>	<input type="text"/>	<input type="text"/>	<input type="text"/>	<input type="checkbox"/>	<input type="checkbox"/>	<input type="checkbox"/>	<input type="text"/>	<input type="text"/>	<input type="text"/>	<input type="text"/>	<input type="text"/>	<input type="text"/>	<input type="text"/>	<input type="text"/>	<input type="checkbox"/>	<input type="text"/>	<input type="text"/>	
<input type="checkbox"/>	<input type="checkbox"/>	<input type="text"/>	<input type="text"/>	<input type="text"/>	<input type="checkbox"/>	<input type="checkbox"/>	<input type="checkbox"/>	<input type="text"/>	<input type="text"/>	<input type="text"/>	<input type="text"/>	<input type="text"/>	<input type="text"/>	<input type="text"/>	<input type="text"/>	<input type="checkbox"/>	<input type="text"/>	<input type="text"/>	

## Social Media

---

Für weitere Informationen besuchen Sie gern unsere Website oder Youtube-Kanal:

<http://steinnagel.com/de/>

[https://www.youtube.com/watch?v=Z\\_AWPdyuC9o](https://www.youtube.com/watch?v=Z_AWPdyuC9o)

<https://www.instagram.com/steinnagelmanufaktur/>